

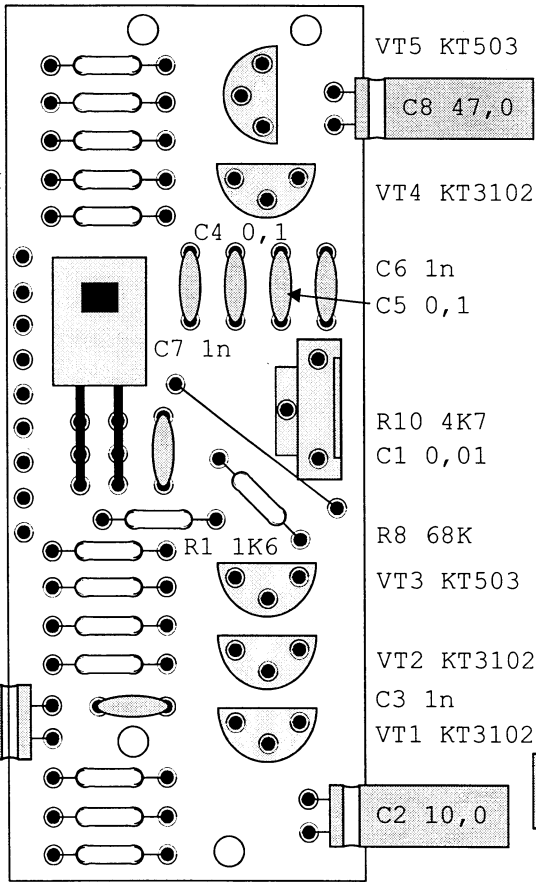
G22

R15 510  
R14 510  
R13 1K2  
R12 430K  
R11 200

ДИН. ТРУБ.  
TGND  
TGND  
МКФ. ТРУБ.  
МКФ. СПИК.

HOOK  
GND  
GND  
+LINE

R7 27  
R9 750  
R6 1K2  
R4 68K  
C9 330,0  
R3 3K6  
R2 5K1  
R5 68K



R15 510  
R14 510  
R13 1K  
R12 430K  
R11 200

FR1

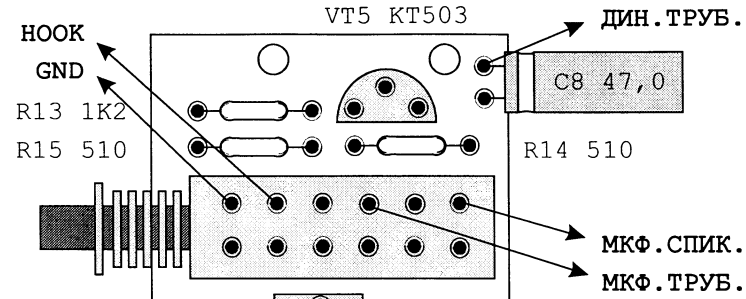
HOOK  
GND

R7 27  
R9 1K  
R8 100K  
R6 1K  
R4 68K  
R5 68K  
R3 3K6  
R2 1K

VT5 KT503  
C8 47,0  
VT4 KT3102  
C6 1n  
C5 0,1  
R10 4K7  
C1 0,01  
R8 68K  
VT3 KT503  
R6 1K  
VT2 KT3102  
R5 68K  
C3 1n  
VT1 KT3102

C9 330,0  
C2 10,0  
C3 1n

TGND TGND МКФ.ТРУБ.  
+LINE TGND ДИН.ТРУБ.



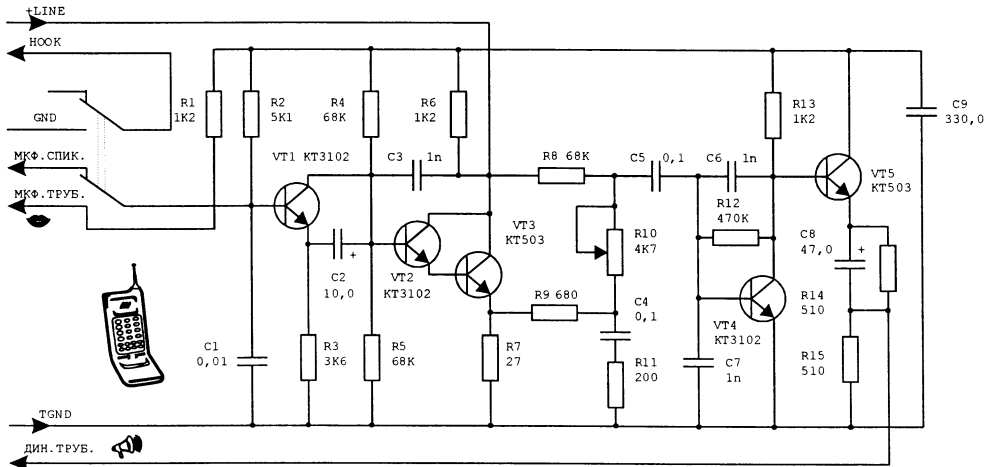
HOOK  
GND  
R13 1K2  
R15 510  
R10 4K7  
C7 1n  
C6 1n

R12 430K  
R11 200  
VT4 KT3102  
R7 27  
R9 750  
R6 1K2  
R4 68K

C9 330,0  
R3 3K6  
R2 5K1  
R5 68K

VT5 KT503  
ДИН. ТРУБ.  
C8 47,0  
R14 510  
МКФ. СПИК.  
МКФ. ТРУБ.  
C1 0,01  
R1 1K6  
R8 68K  
VT3 KT503  
VT2 KT3102  
R4 68K  
C3 1n  
VT1 KT3102  
C2 10,0

TGND  
+LINE  
G29



1. G22 - для корпусов 2308, 8000, 2227, 2229 со спикером (0,5м).
2. G29 - для корпуса 3229 со спикером.
3. FR1 - для корпуса 2308 без спикера. Резистор R1 отсутствует, R2 - 1K, при необходимости (фонит микрофон) поставить C1 - 10n.
4. R10 - регулировка местного эффекта.
5. В 2308 микрофон, обычно, чёрный и красный, динамик - желтый и зелёный.
6. Если возбуждается микрофон спикера - залить его пластиком, поставить параллельно R2 резистор ~ 10K.
7. Для высокоомных динамиков трубки - увеличить R14.
8. Для слабых микрофонов - увеличить R1 и R2.

гелла

(095)-236-6228

FAX (231)-459-24 Г.ИСТРА.